

116 lm/W BASIC
LED
PANEL CRI 80

24/31 2900 - 3600
WATT LUMEN
4000 K

BASIC LED PANEL BACKLIT

MONTAGEANLEITUNG
MOUNTING INSTRUCTIONS

WELÖOM®
BY  WATT24

WWW.WATT24.COM

Sicherheitshinweis

Lesen Sie alle Montageschritte und Hinweise dieser Anleitung vor Inbetriebnahme sorgfältig und bewahren Sie sie für Wartungs- oder Demontearbeiten auf!

Erläuterung der Warnstufen

Folgende Warnhinweise sind unbedingt zu beachten, andernfalls kann es zu Verletzungen und/oder Sachschäden kommen.



Warnung!

Dieser Warnhinweis kennzeichnet Gefahren, welche schwere und/oder sogar tödliche Verletzungen zur Folge haben können.



Vorsicht!

Dieser Warnhinweis kennzeichnet Gefahren, die zu Gesundheitsgefährdung und/oder Verletzungen führen können.



Wichtig.

Dieser Warnhinweis kennzeichnet Gefahren, die zu Funktionsstörungen und/oder Sachschäden führen können.



Tipp.

Dieser Hinweis kennzeichnet nützliche Informationen, Ratschläge und/oder Hinweise.

Erläuterung wichtiger Piktogramme / Symboliken



Dieses Symbol kennzeichnet geschultes Fachpersonal, das befugt ist, einen elektrischen Anschluss zu vollziehen.



Dieses Symbol kennzeichnet geschultes Fachpersonal, das befugt ist, eine Montage zu vollziehen.

Sicherheitshinweise



Warnung!

Stromschlaggefahr! Montage und Wartung nur bei spannungsfreiem System durchführen!



Wichtig!

Die Lichtquelle dieser Leuchte ist nicht ersetzbar. Bei Erreichen des Lebensdauerendes ist die gesamte Leuchte fachgerecht zu entsorgen und auszutauschen.



Wichtig!

Um Verschmutzungen vorzubeugen sind saubere Montagehandschuhe zu tragen.

Wichtige Hinweise zu elektro-nischen Betriebsgeräten (EVG)

Eine Neutralleiterunterbrechung im Drehstromkreis führt zu Überspannungsschäden in der Beleuchtungsanlage. Öffnen Sie die Neutralleiter-Trennklemme nur spannungsfrei und schließen Sie die Neutralleiter-Trennklemme vor Wiedereinschalten. Die maximal zulässige Umgebungstemperatur t_a der Leuchte darf nicht überschritten werden. Eine Überschreitung reduziert die Lebensdauer, im Extremfall droht ein Frühausfall der Leuchte. Legen Sie die Anschlussleitungen für Steuereingänge dimmbarer EVG (1-10 V, DALI, etc.) 230 V netzspannungsfest (Basisisolation) aus.

Hinweise zur Verwendung gemäß der Bestimmung

Achten Sie auf die bestimmungsmäßigen Umgebungsbedingungen der Leuchte (Innenräume mit einer Umgebungstemperatur von t_a 25 °C).

Schutzklasse: I

Schutzart Anschlussraum: IP20

Schutzart raumseitig: IP40

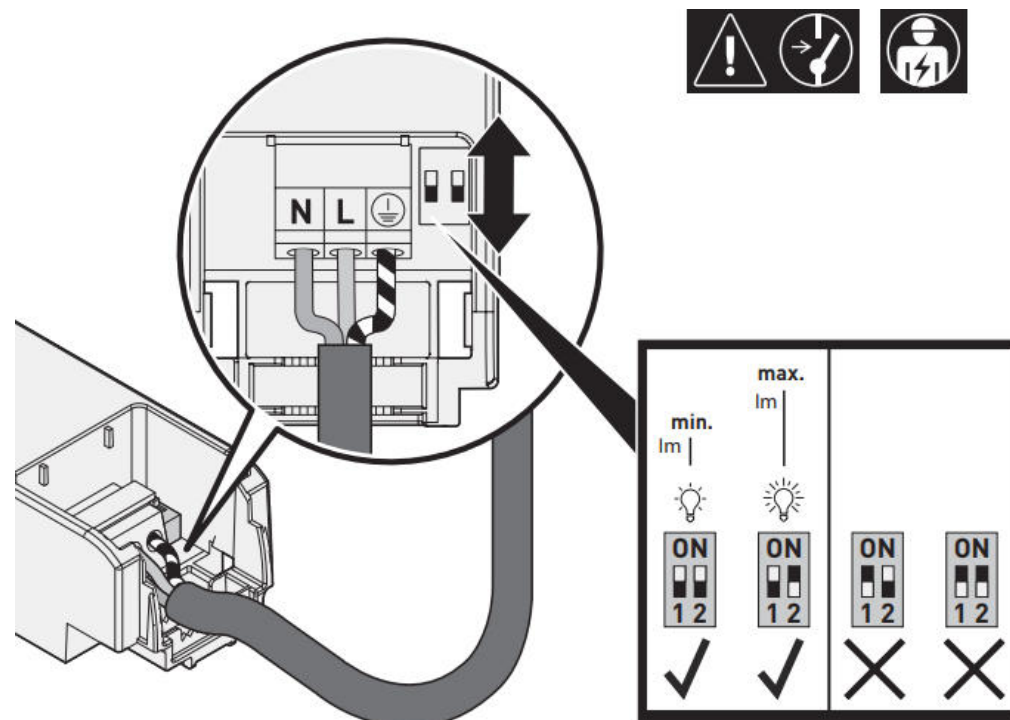
Geeignet für Netzweiterleitung.
Max. Gesamtstrom 10 A bei 1,5 mm²
Max. Gesamtstrom 16 A bei 2,5 mm².



Hinweise zur fachgerechten Entsorgung von Elektro- und Elektronik-Altgeräten

Elektro- und Elektronik-Altgeräte bitte immer getrennt sammeln und entsorgen. Im Zweifel können Sie sich bei der örtlichen Kommunalbehörde oder speziellen Entsorgungsfachbetrieben Auskunft zur fachgerechten Entsorgung holen.

Dieses Produkt enthält ein Leuchtmittel der Energieeffizienzklasse D



Das Produkt ist bei Auslieferung auf maximale Leistung voreingestellt. Für minimale Leistung beide Wippschalter auf "off" umstellen.

Safety instructions

Carefully read all the steps of the installation process and all the information in these instructions prior to start-up and keep the instructions for maintenance work and de-installation!

Explanation of warning levels

The following warning notices must be heeded under all circumstances; otherwise, injuries and/or property damage is possible.



Warning!
This warning notice denotes hazards which can cause severe and/or even fatal injuries.



Caution!
This warning notice denotes hazards which can cause health risks and/or injuries.



Important.
This warning notice denotes hazards which can cause malfunctions and/or property damage.



Tip.
This notice denotes useful information and / or advice.

Explanation of important pictograms and symbols



This symbol denotes trained, professional personnel which is authorised to perform an electrical connection.



This symbol denotes trained, professional personnel which is authorised to perform an installation.

Safety instructions



Warning!
Risk of electric shock! Only carry out installation and maintenance if the system is de-energised!



Warning!
Risk of electric shock! The illuminant of this luminaire must be replaced by a qualified person (service technician or equivalent). In case of malfunction or failure of the illuminant, please contact watt24.



Important.
In order to avoid contamination, please make sure to wear clean work gloves.

important advice regarding electronic ballasts (also known as Electronic Control Gear, ECG)

A neutral conductor interruption in the three-phase circuit leads to overvoltage damage in the lighting system. Only open the neutral conductor isolating terminal in de-energised state, and close the neutral conductor isolating terminal before switching on again. Do not exceed the maximum permissible ambient temperature t_a of the luminaire. Exceeding this limit reduces the service life and in extreme cases there is a risk of premature failure of the luminaire. Design connection cables for the control inputs of dimmable ECGs (1-10 V, DALI etc.) to be 230 V mains voltage-proof (basic insulation).

Advice on proper use

Please ensure proper ambient conditions for the luminaire (interior spaces with an ambient temperature of t_a 25 °C).

Protection class: I

Protection rating of connection compartment: **IP20**
Protection rating of room side: **IP40**

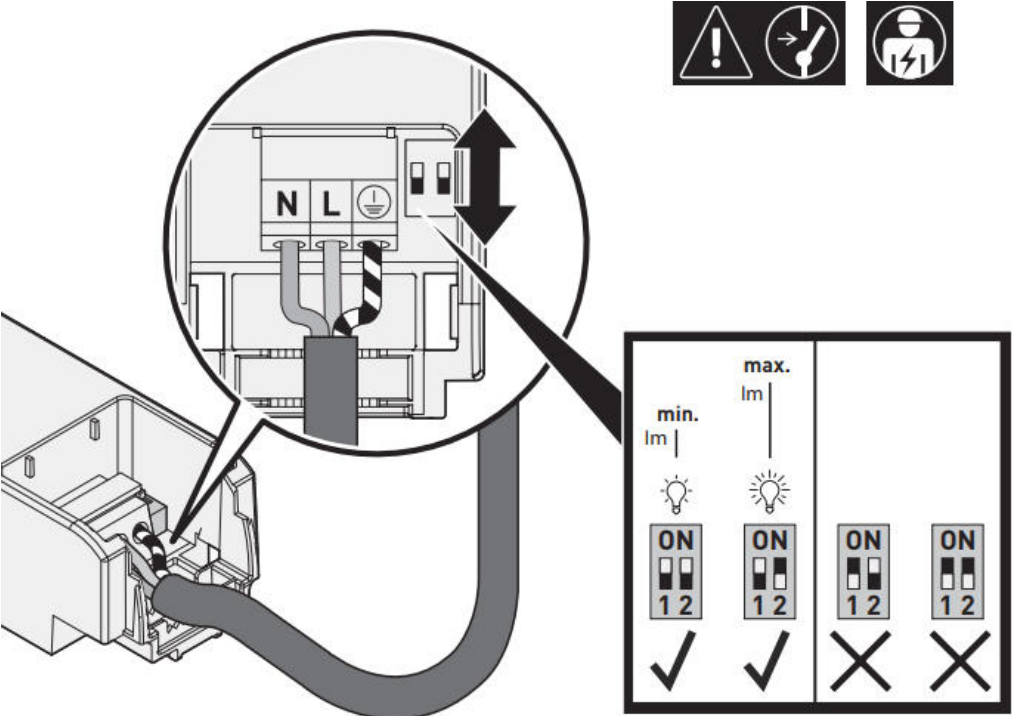
Suitable for further wiring.
Max. total current **10 A** at **1,5 mm²**.
Max. total current **16 A** at **2,5 mm²**.



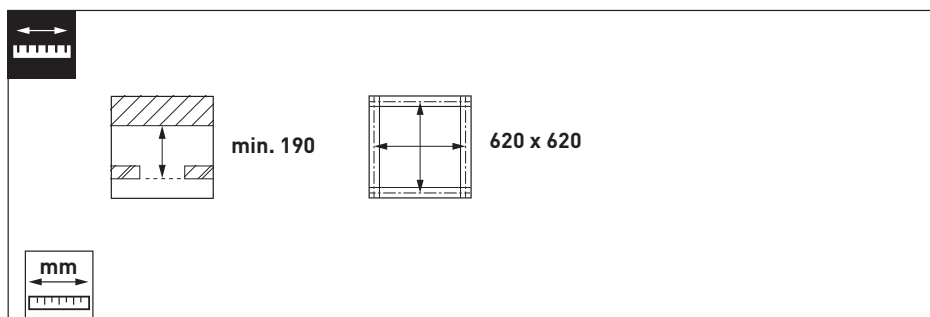
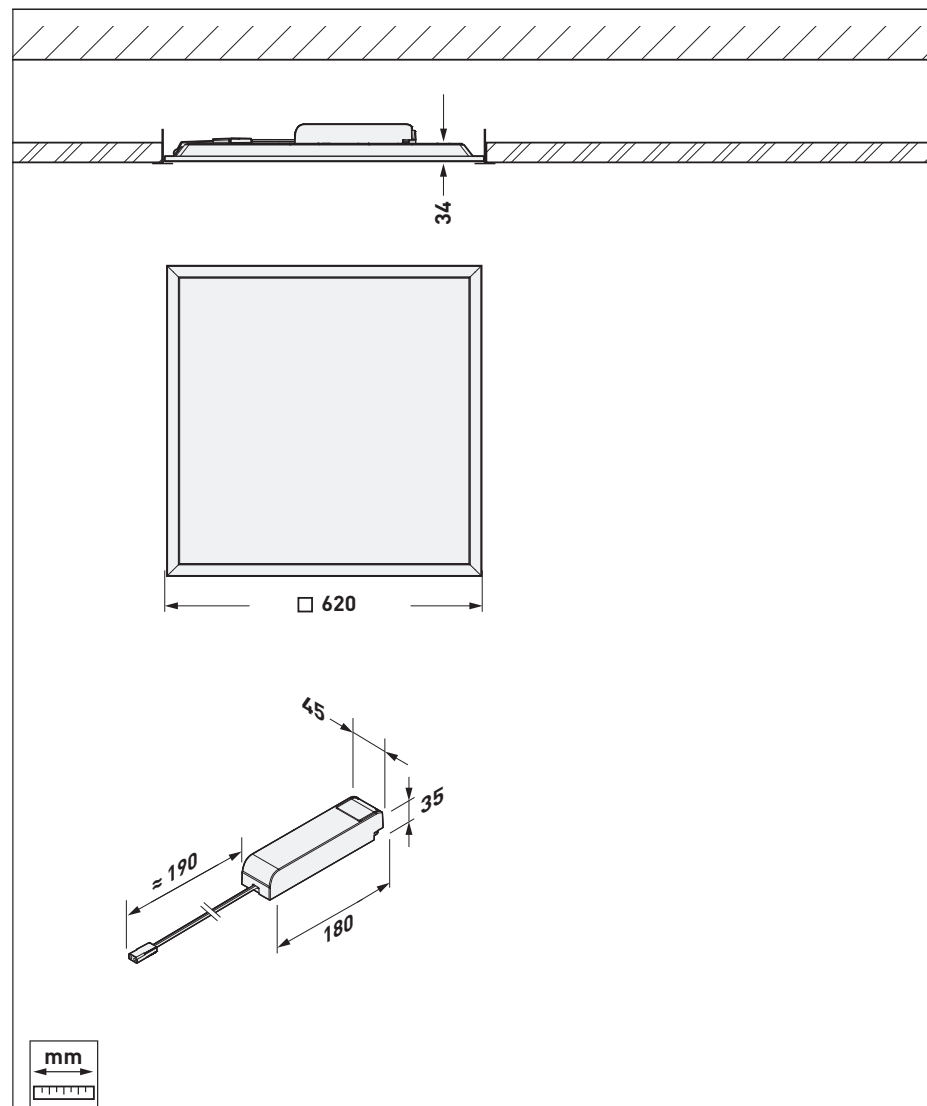
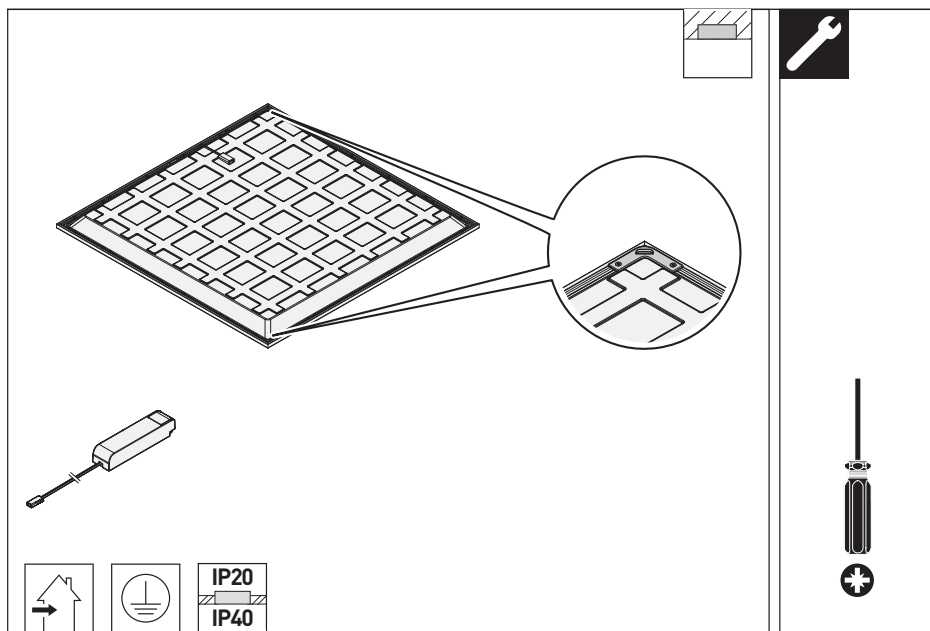
Advice on proper disposal of electric/electronic devices

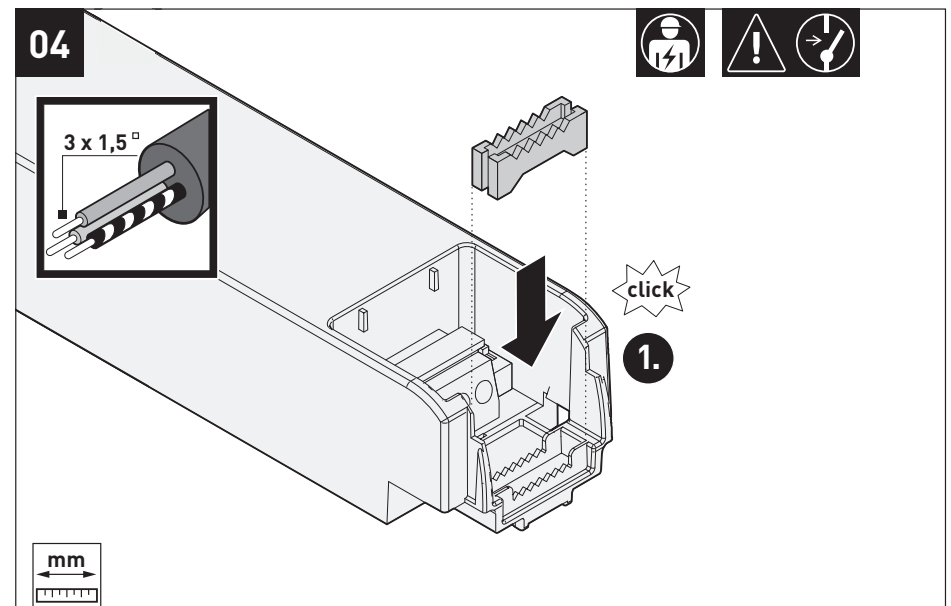
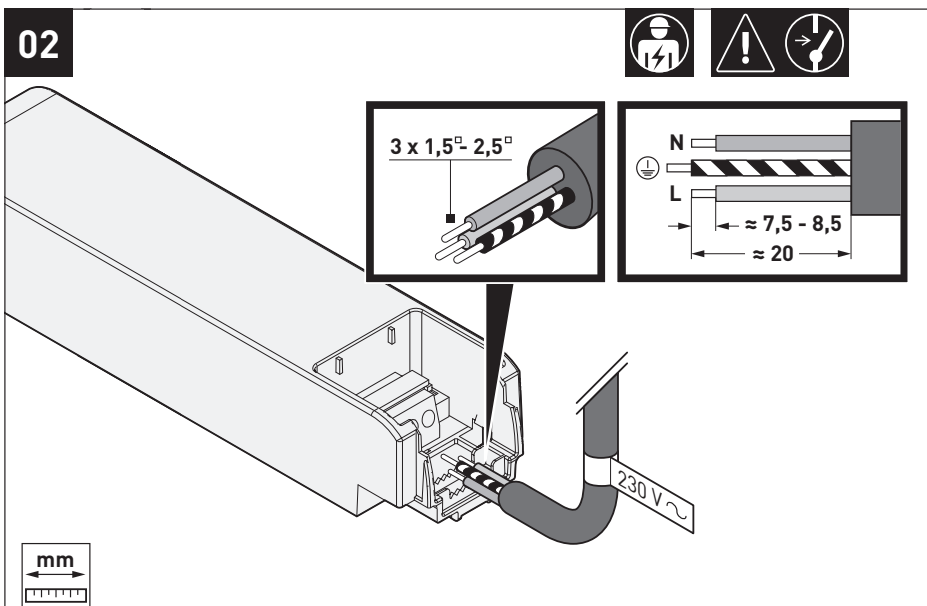
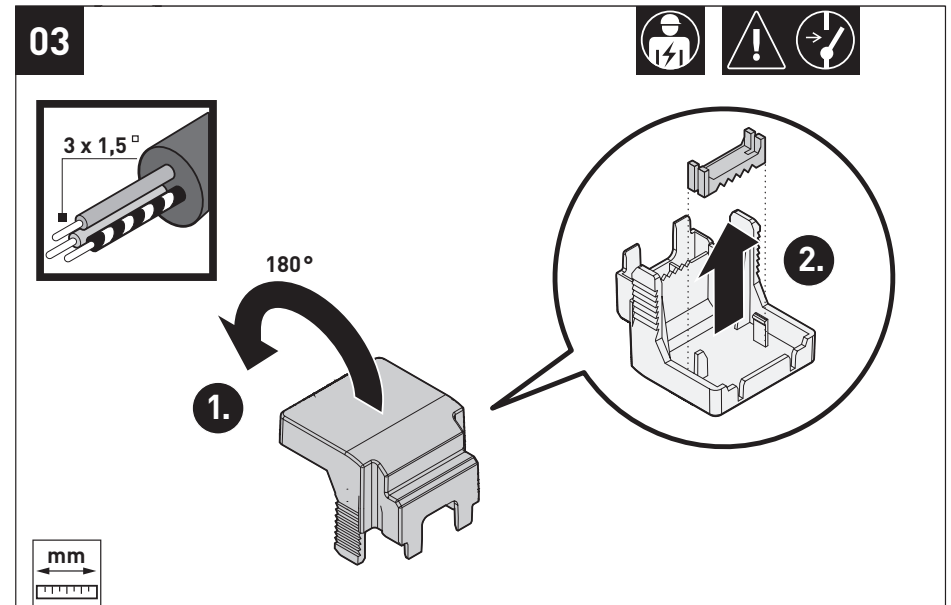
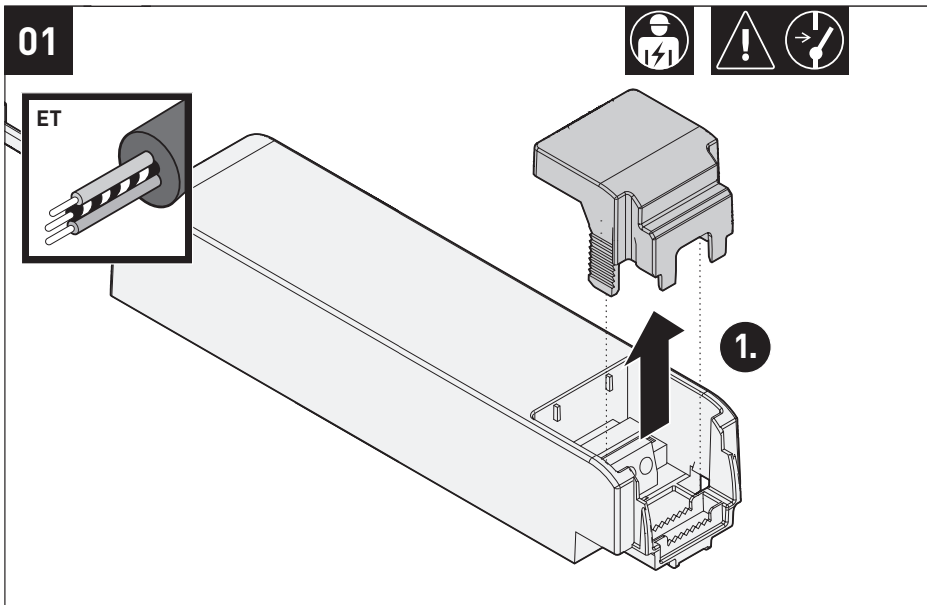
Electric and electronic devices should be collected and disposed of separately. If in doubt, please contact your local authority or specialised disposal companies for advice on proper disposal.

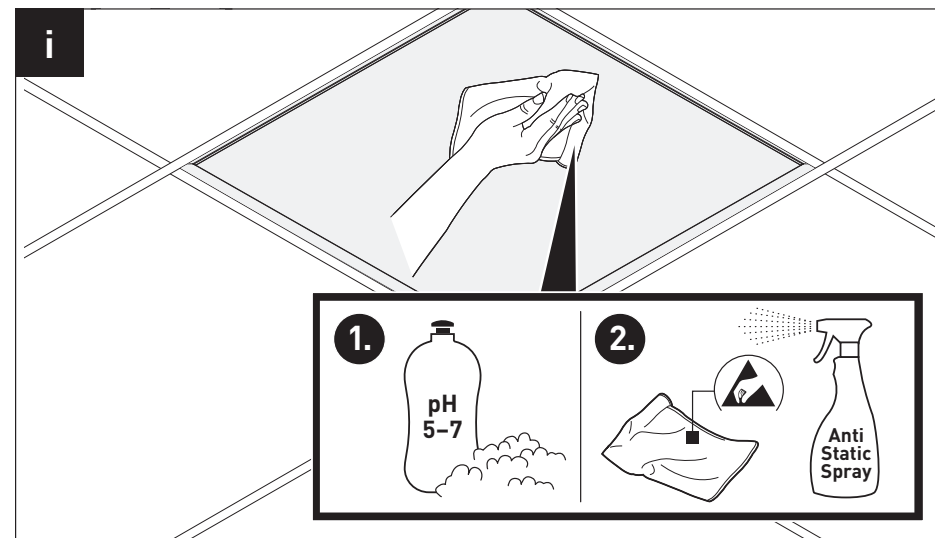
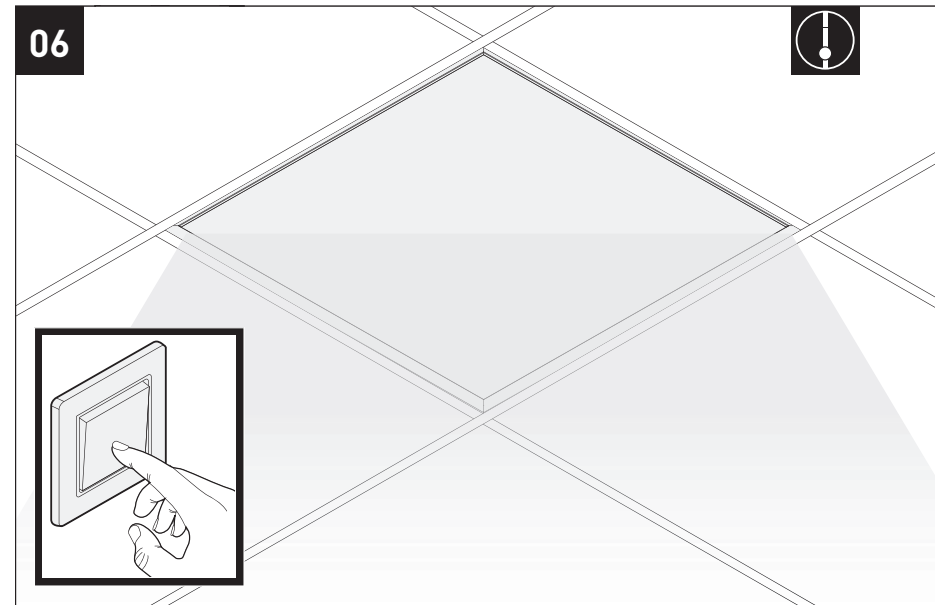
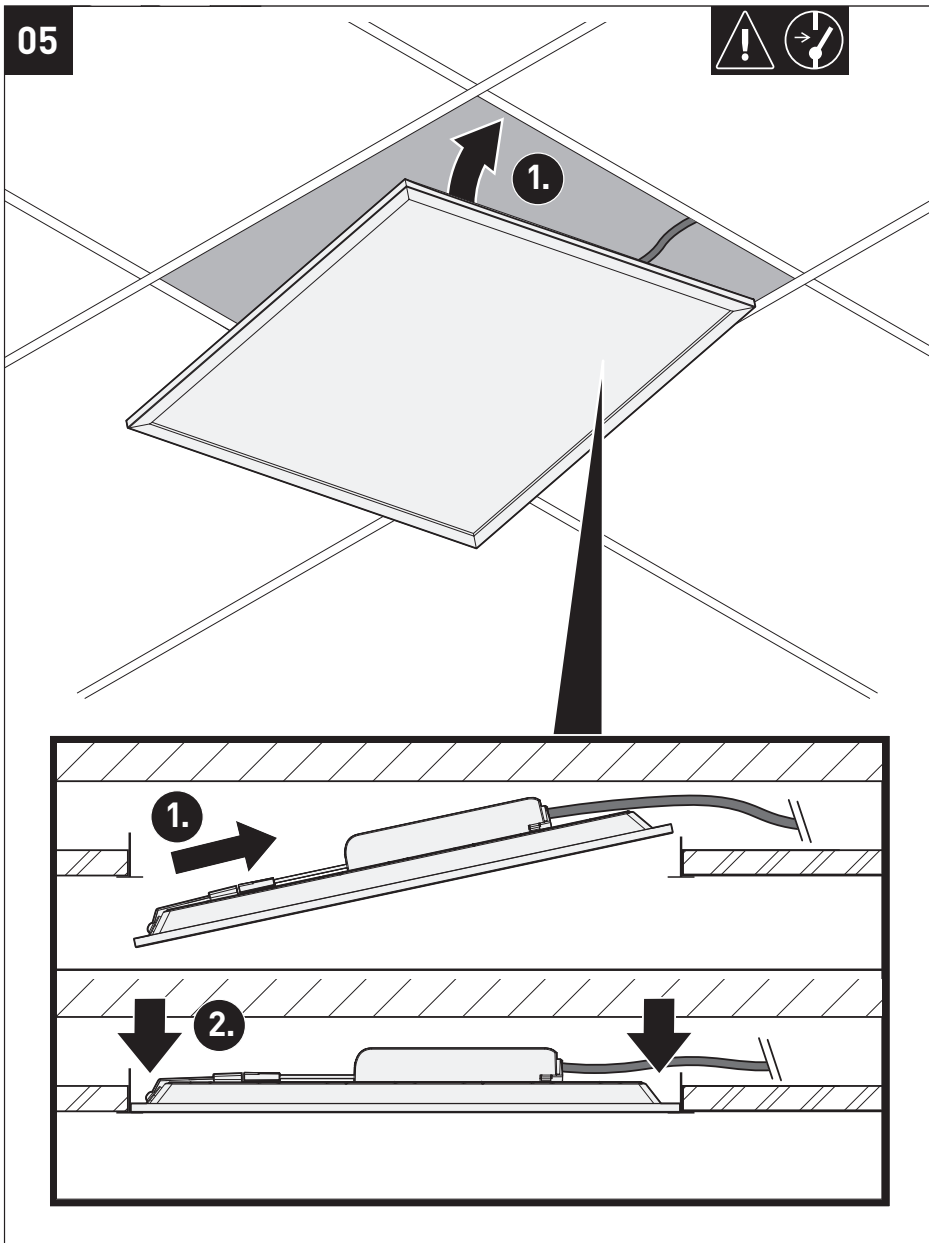
This product contains a light source of energy efficiency class **D**



The product is preset to maximum power on delivery. For minimum power, set both rocker switches to "off".







watt24 GmbH

Zum Kleifeld 13
59469 Ense
Deutschland

Sie haben ein Problem?

Wir haben einen Montageschritt
nicht deutlich genug erklärt?
Ein Zubehörteil fehlt?
Ihr Produkt scheint nicht richtig
zu funktionieren?

Bitte geben Sie uns schnellstmöglich
Bescheid, wir werden uns unmittelbar
um Sie kümmern!

Europaweit anrufen:
+49 69 667737395

info@watt24.com

Persönlicher Live-Chat online verfügbar:
www.watt24.com

You have a problem?

We have an assembly step
not explained clearly enough?
An accessory is missing?
Your product does not seem to
function properly?

Please contact us as soon as possible
and we will take care of you immediately!

Call Europe-wide:
+49 69 667737395

info@watt24.com

Personal live chat available online:
www.watt24.com

WELOOM®
BY  WATT24

WWW.WATT24.COM